


Código	
Fecha actualización	05/May/2020
Nombre del producto:	Colores disponibles
Lavamanos portátil LAVAPLAST	Beige 

Línea Agua Agro Aseo Vial Otra

DESCRIPCIÓN DEL PRODUCTO

Lavamanos portátil Lavaplast es un producto diseñado especialmente para desinfectar nuestras manos reduciendo el contagio de virus como el COVID-19, su diseño versátil le permite funcionar con o sin conexión al acueducto al tener un tanque para el suministro de agua para el lavado de manos y otro para la recolección del agua residual equipado con una válvula plástica para su vaciado.

VENTAJAS

- Fácil de limpiar
- Liviano para facilitar su transporte.
- No necesita conexión directa al alcantarillado o acueducto.
- Resistente a la intemperie.
- Fácil instalación.
- Accionamiento pedal.
- Área para instalación de jabones y dispensador de toallas.

INFORMACIÓN BÁSICA

Capacidad de tanque de suministro (L)	Capacidad de tanque agua residual (L)	Dimensiones máximas (mm)	Materiales	Proceso de fabricación
50	70	1860 x 920 x 890	Polietileno Lineal	Rotomoldeo

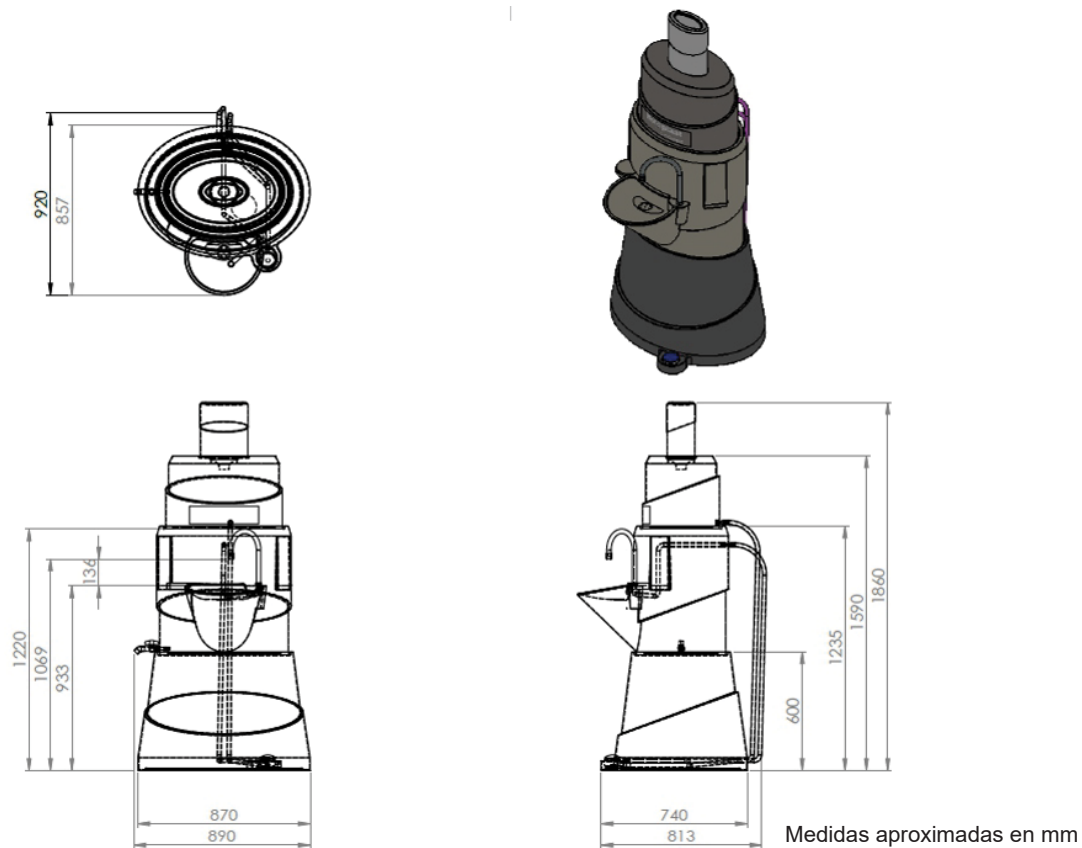
Medidas aproximadas



CERTIFICACIÓN Y GARANTÍA

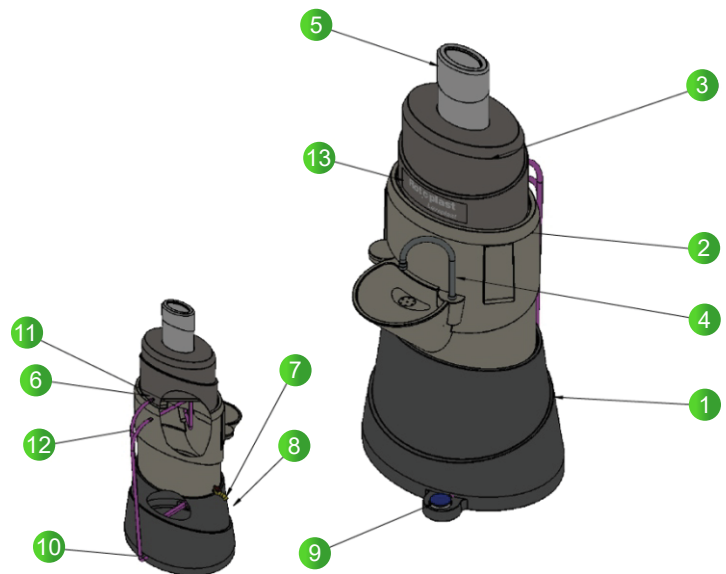
Rotoplast Certifica que este producto es fabricado con los más altos estándares de Calidad y es elaborado dando cumplimiento a todas las disposiciones de tipo legal que apliquen, acorde a los lineamientos del sistema de gestión de Calidad de ROTOPLAST. bajo la norma ISO9001:2015 y que cuenta con (1) año de garantía siempre que el producto sea utilizado en las condiciones de uso recomendadas por el fabricante ROTOPLAST.

MEDIDAS DEL PRODUCTO



LISTA DE PARTES

Nº DE ELEMENTO	NOMBRE	CANTIDAD
1	Base 4mm	1
2	Tanque_Lavamanos 4mm	1
3	Tanque_Abastecimiento 3.5 mm	1
4	Cuello_cisne	1
5	Garrafa_7 litros 2.8 mm	1
6	Unión_Polietileno_PG_1/2"	3
7	Valvula_PVC_Bola_Roscada	1
8	Semicodo_PVC_1/2"	1
9	Válvula_de pie	1
10	Manguera_Tanque_Lavamanos	1
11	Manguera_Canilla	1
12	Manguera_Tanque_Abasto	1
13	Zona_Stampado	1



Rotoplast

Sede Administrativa y Comercial

Cra 42 N. 53-175 Autopista Sur / Itagüí - Colombia

Planta Industrial

Parque Industrial La Brizuela Km. 22 Autopista Medellín - Bogotá / Guarne - Colombia

PBX: (604) 448 1101 / Línea gratuita de atención al cliente: 018000420100

www.rotoplast.com.co

